

HC200 Costante/Constant

made in italy



DESCRIZIONE/DESCRIPTION

Pompa elettromagnetica con dosaggio costante o proporzionale.

- Alta portata;
- Regolazione meccanica della corsa (volume iniezione);
- Predisposizione sonda di livello;
- Alimentazione 220-230V 50/60Hz. A richiesta: 110V.

FUNZIONALITÀ

- Funzionamento costante con regolazione digitale della portata 0-100%;
- Allarme livello;
- Tecnologia a microprocessore, display e controlli digitali;
- Fornita con predisposizione per la sonda di livello (sonda e connettore esclusi);
- Protezione IP65.

Dosing pump with constant and proportional dosing.

- High flow rate;
- Mechanic run adjustment (volume injection);
- Level probe compatible;
- Power supply 220-230V 50/60Hz. Upon request: 110V.

WORKING MODE

- Constant flow rate adjustment from 0-100%;
- Alarm level;
- Microprocessor technology, digital controls and display;
- Level probe input (low level probe and connector not included);
- IP65 rated.

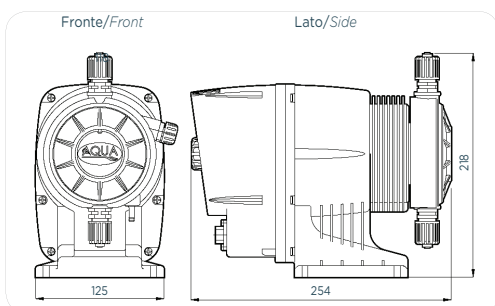


CARATTERISTICHE TECNICHE/TECHNICAL FEATURES

| | Versione standard Standard version | A richiesta Upon request |
|---|---------------------------------------|--|
| Corpo pompa Pump head | PP | PVDF/PVC spurgo automatico PVDF/PVC automatic bleeding |
| Cassa pompa Pump housing | PP | - |
| Diaframma Diaphragm | PTFE | - |
| Sfere Balls | PP | PTFE, ceramica Pyrex/ceramic |
| Valvole Body valve | PP | PVDF |
| O-rings O-rings | Viton* | Dutral* |
| Valvola di iniezione molla - sfera Spring loaded injection valve | Hastelloy-Pyrex | Hastelloy-PTFE/ Hastelloy-ceramica Hastelloy-PTFE/Hastelloy-ceramic |
| Raccordo d'iniezione Injection fitting | PP | PVDF |
| Valvola di fondo Foot valve | PP | PVDF |
| Alimentazione Power supply | 230V | 110V |



DIMENSIONI/DIMENSIONS



NORMATIVE/STANDARDS

- n° 2004/108/CE Direttiva EMC
- n° 2006/95/CE "DBT Low Voltage Directive"
- n° 2011/65/UE , 2012/19/UE "direttive RoHs e WEEE"
- no. 2004/108/CE EMC directive
- no. 2006/95/CE "DBT Low Voltage Directive"
- no. 2011/65/UE, 2012/19/UE "RoHs and WEEE directives"



IMBALLO/PACK

- Confezione singola/Single pack:
axbxc: 295x160x350 mm - Kg: 4,50
- Confezione multipla/Multipack:
4pz/pcs-axbxc: 375x350x620 mm
Kg: 19,20

01 > pompe dosatrici elettromagnetiche solenoid driven dosing pumps

HC200 Modello Costante/Constant model

| Codice Code | Modello Model | Portata Flow rate | Pressione Pressure | N°colpi Strokes | Vol. iniezione Stroke volume | Assorbimento Consumption | Tubi (INTxEST) Tubing IDxOD | Corpo pompa Pump head |
|------------------|------------------|----------------------|-----------------------|--------------------|---------------------------------|-----------------------------|--------------------------------|--------------------------|
| | | lt/h | BAR | BPM/SPM | ml/colpo | watt | mm | |
| AD22002180000000 | 02.18 | 2 | 18 | 120 | 0,27 | 34 | 4x6 | PP 3/8" |
| | | 4 | 9 | | 0,55 | | | |
| | | 9 | 1 | | 1,25 | | | |
| AD22004180000000 | 04.18 | 4 | 18 | 120 | 0,55 | 34 | 4x6 | PP 3/8" |
| | | 6,8 | 9 | | 0,94 | | | |
| | | 12 | 1 | | 1,66 | | | |
| AD22009090000000 | 09.09 | 9 | 9 | 120 | 1,25 | 34 | 4x6 | PP 3/8" |
| | | 12 | 4,5 | | 1,66 | | | |
| | | 15 | 1 | | 2,08 | | | |
| AD22010100000000 | 10.10 | 10 | 10 | 120 | 1,38 | 34 | 4x6 | PP 3/8" |
| | | 12,6 | 5 | | 1,75 | | | |
| | | 17 | 1 | | 2,36 | | | |
| AD22015030000000 | 15.03 | 15 | 3 | 120 | 2,08 | 34 | 4x6 | PP 3/8" |
| | | 16 | 1,5 | | 2,22 | | | |
| | | 18 | 1 | | 2,50 | | | |

KIT DI INSTALLAZIONE/INSTALLATION KIT

| Codice Code | Modello Model |
|----------------|---|
| ADSP6000078 | PE tubo mandata (2m) PE delivery tube (2m) |
| ADSP6000546 | PVC crystal tubo (aspirazione + spurgo) (2 m) PVC crystal tube (suction + bleed) (2 m) |
| ADSP6000001 | Filtro di fondo PP-VL-VT 4x6 Foot filter PP-VL-VT 4x6 |
| ADSP6200007 | Valvola di iniezione a sfera 1/2" PP-GL-VT 4x6 Injection valve ball 1/2" PP-GL-VT 4x6 |

ACCESSORI E RICAMBI/ACCESSORIES AND SPARE PARTS

Accessori/Accessories

| Codice Code | Modello Model | | | | | |
|----------------|--|---------------------------|-------------------------|-------------------------|----------------------------|-------------------------|
| ADSLG | Sonda livello con HIRSHMANN Level probe with HIRSHMANN | | | | | |
| Codice Code | Modello Model | Tenute Seals | Altezza Height mm | Connettore Connector | Connessioni Connections | Sebatoio Tanks lt |
| ADLASM10CO | Lancia di aspirazione Suction device | GL - VT | 115 - 600 | con with HIRS | 4x6 | 60 - 100 |
| ADLASM30CO | Lancia di aspirazione Suction device | GL - VT | 115 - 840 | con with HIRS | 4x6 | 200 - 300 |
| Codice Code | Modello Model | Dimensione Size Øxh | | Volume Volume lt | | |
| ADTANK010 | Serbatoio polietilene PE tank | 500 x 680 | | 100 | | |
| ADTANK020 | Serbatoio polietilene PE tank | 620 x 800 | | 200 | | |
| ADTANK030 | Serbatoio polietilene PE tank | 710 x 890 | | 300 | | |
| Codice Code | Modello Model | | | | | |
| ADSTF200 | Staffa di fissaggio a parete Vertical/wall mounting bracket | | | | | |

Ricambi/Spare parts

| Codice Code | Modello Model | Portata Flow-rate lt/h | Pressione Pressure BAR | Tubo Pipe |
|----------------|--|------------------------------|------------------------------|--------------|
| ADSP60000S8A | Corpo pompa PP-GL-VT Pump head PP-GL-VT | 2 - 14 | 20 | 4 x 6 |
| ADSP60000S8P | Corpo pompa PVDF-PTFE-VT Pump head PVDF-PTFE-VT | 2 - 14 | 20 | 4 x 6 |
| ADSP6000136 | Corpo pompa PVC-CE-VT (spurgo automatico) Pump head PVC-CE-VT (automatic discharge) | 2 - 14 | 20 | 4 x 6 |



QR code

Vai direttamente
all'approfondimento
Get more detailed
information