

## HC200 PI mA **NEW!**

made in italy



Dosing pump with constant and proportional dosing.

- High flow rate;
- Mechanic run adjustment (volume injection);
- Level probe compatible, statistics, password;
- Setting language and measure unit;
- Calibration flow-rate;
- Simplified setting by user menu;
- Alphanumeric display, 2 lines 16 characters, to simplify pump managing, during the working mode and during the programming;
- Standard power supply 110-230VAC-50/60Hz. Upon request: 110V;
- IP65 protection degree.



### DESCRIZIONE/DESCRIPTION

Pompa elettromagnetica con dosaggio costante o proporzionale.

- Alta portata;
- Regolazione meccanica della corsa (volume iniezione);
- Predisposizione sonda di livello, statistiche e password;
- Lingua e unità di misura selezionabili;
- Calibrazione della portata;
- Programmazione semplificata con "menu utente";
- Display alfanumerico 2 righe 16 caratteri, che facilita la gestione della pompa sia in funzionamento (misura) sia in programmazione;
- Alimentazione standard 230VAC-50/60Hz. A richiesta: 110V;
- Grado di protezione IP65.

### FUNZIONALITÀ

- Portata costante: modalità On/Off oppure ciclico (dosaggio in tempo/pausa Ton, Toff);
- Proporzionale ad un segnale 4/20mA: intervallo di dosaggio completamente impostabile dall'utente;
- Proporzionale ad un segnale digitale (contatore lancia-impulsi): modalità ppm, 1xN (moltiplicazione degli impulsi ricevuti), 1:N (divisione degli impulsi ricevuti), 1xN(T) (dosaggio proporzionale al tempo tra due impulsi), 1xN(M) prop (con autoregolazione della frequenza per eventuali impulsi in eccesso);
- Dosaggio Batch (dosaggio impostando quantità o impulsi o frequenza e tempo): modalità External (attivazione da segnale esterno) o Manual (attivazione premendo i pulsanti freccia "UP, DOWN");
- Allarmi: livello (con funzione "riserva", preallarme), flusso (ingresso per sensore di flusso), impulsi (numero massimo di impulsi della pompa).

### WORKING MODE

- Constant flow rate On/Off mode or Cycle mode (time/pause dosing, Ton-Toff);
- Proportional to an analogical signal 4-20 mA. Dosing range completely selectable by the user;
- Proportional to a digital signal (water-meter pulse-sender).MODE: ppm, 1xN (multiplication of received pulses), 1:N (division of received pulses), 1xN(T) (proportional dosing between two pulses), 1xN(M) (with frequency self-regulation for excessive input pulses);
- Batch Mode (selecting number of strokes or quantity or frequency, all in time): external mode (start by external signal) and manual mode (start by arrow keys "UP, DOWN");
- Selectable Alarms: Level (with "reserve", early warning), Flow (flow sensor input), Strokes (max number of strokes).

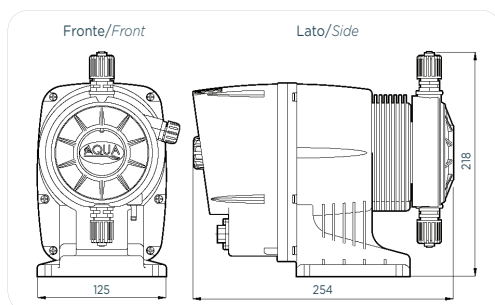


### CARATTERISTICHE TECNICHE/TECHNICAL FEATURES

	Versione standard Standard version	A richiesta Upon request
Corpo pompa Pump head	PP	PVDF/PVC spurgo automatico PVDF/PVC automatic bleeding
Cassa pompa Pump housing	PP	-
Diaframma Diaphragm	PTFE	-
Sfere Balls	PP	PTFE, ceramica Pyrex/ceramic
Valvole Body valve	PP	PVDF
O-rings O-rings	Viton®	Dutral®
Valvola di iniezione molla - sfera Spring loaded injection valve	Hastelloy-Pyrex	Hastelloy-PTFE/ Hastelloy-ceramica Hastelloy-PTFE/Hastelloy-ceramic
Raccordo d'iniezione Injection fitting	PP	PVDF
Valvola di fondo Foot valve	PP	PVDF
Alimentazione Power supply	230V	110V



### DIMENSIONI/DIMENSIONS



### NORMATIVE/STANDARDS

- n° 2004/108/CE Direttiva EMC
- n° 2006/95/CE "DBT Low Voltage Directive"
- n° 2011/65/UE, 2012/19/UE "direttive RoHs e WEEE"
- no. 2004/108/CE EMC directive
- no. 2006/95/CE "DBT Low Voltage Directive"
- no. 2011/65/UE, 2012/19/UE "RoHs and WEEE directives"



### IMBALLO/PACK

- Confezione singola/Single pack:  
axbxc: 295x160x350 mm - Kg: 4,50
- Confezione multipla/Multipack:  
4pz./pcs-axbxc: 375x350x620 mm  
Kg: 19,20

# 01 > pompe dosatrici elettromagnetiche solenoid driven dosing pumps

**HC200 PI mA**  
• Tenute in viton.

• With viton seals.

Codice Code	Modello Model	Portata Flow rate	Pressione Pressure	N°colpi Strokes	Vol. iniezione Stroke volume	Assorbimento Consumption	Tubi (INTxEST) Tubing IDxOD	Corpo pompa Pump head
		lt/h	BAR	BPM/SPM	ml/colpo	watt	mm	
AD21002180000000	02.18	2	18	120	0,27	34	4x6	PP 3/8"
		4	9		0,55			
		9	1		1,25			
AD21004180000000	04.18	4	18	120	0,55	34	4x6	PP 3/8"
		6,8	9		0,94			
		12	1		1,66			
AD21009090000000	09.09	9	9	120	1,25	34	4x6	PP 3/8"
		12	4,5		1,66			
		15	1		2,08			
AD21010100000000	10.10	10	10	120	1,38	34	4x6	PP 3/8"
		12,6	5		1,75			
		17	1		2,36			
AD21015030000000	15.03	15	3	120	2,08	34	4x6	PP 3/8"
		16	1,5		2,22			
		18	1		2,50			



## KIT DI INSTALLAZIONE/INSTALLATION KIT

Codice Code	Modello Model
ADSP6000078	PE tubo mandata (2m) PE delivery tube (2m)
ADSP6000546	PVC crystal tubo (aspirazione + spurgo) (2 m) PVC crystal tube (suction + bleed) (2 m)
ADSP6000001	Filtro di fondo PP-VL-VT 4x6 Foot filter PP-VL-VT 4x6
ADSP6200007	Valvola di iniezione a sfera 1/2" PP-GL-VT 4x6 Injection valve ball 1/2" PP-GL-VT 4x6



## ACCESSORI E RICAMBI/ACCESSORIES AND SPARE PARTS

### Accessori/Accessories

Codice Code	Modello Model					
ADSLG	Sonda livello con HIRSHMANN Level probe with HIRSHMANN					
Codice Code	Modello Model	Tenute Seals	Altezza Height mm	Connettore Connector	Connessioni Connections	Sebatoio Tanks lt
ADLASM10C0	Lancia di aspirazione Suction device	GL - VT	115 - 600	con with HIRSH	4x6	60 - 100
ADLASM30C0	Lancia di aspirazione Suction device	GL - VT	115 - 840	con with HIRSH	4x6	200 - 300
Codice Code	Modello Model	Dimensione Size Øxh	Volume Volume lt			
ADTANK010	Serbatoio polietilene PE tank	500 x 680	100			
ADTANK020	Serbatoio polietilene PE tank	620 x 800	200			
ADTANK030	Serbatoio polietilene PE tank	710 x 890	300			
Codice Code	Modello Model					
ADSTF200	Staffa di fissaggio a parete Vertical/wall mounting bracket					

### Ricambi/Spare parts

Codice Code	Modello Model	Portata Flow-rate lt/h	Pressione Pressure BAR	Tubo Pipe
ADSP60000S8A	Corpo pompa PP-GL-VT Pump head PP-GL-VT	2 - 14	20	4 x 6
ADSP60000S8P	Corpo pompa PVDF-PTFE-VT Pump head PVDF-PTFE-VT	2 - 14	20	4 x 6
ADSP6000136	Corpo pompa PVC-CE-VT (spurgo automatico) Pump head PVC-CE-VT (automatic discharge)	2 - 14	20	4 x 6



QR code

Vai direttamente  
all'approfondimento  
Get more detailed  
information